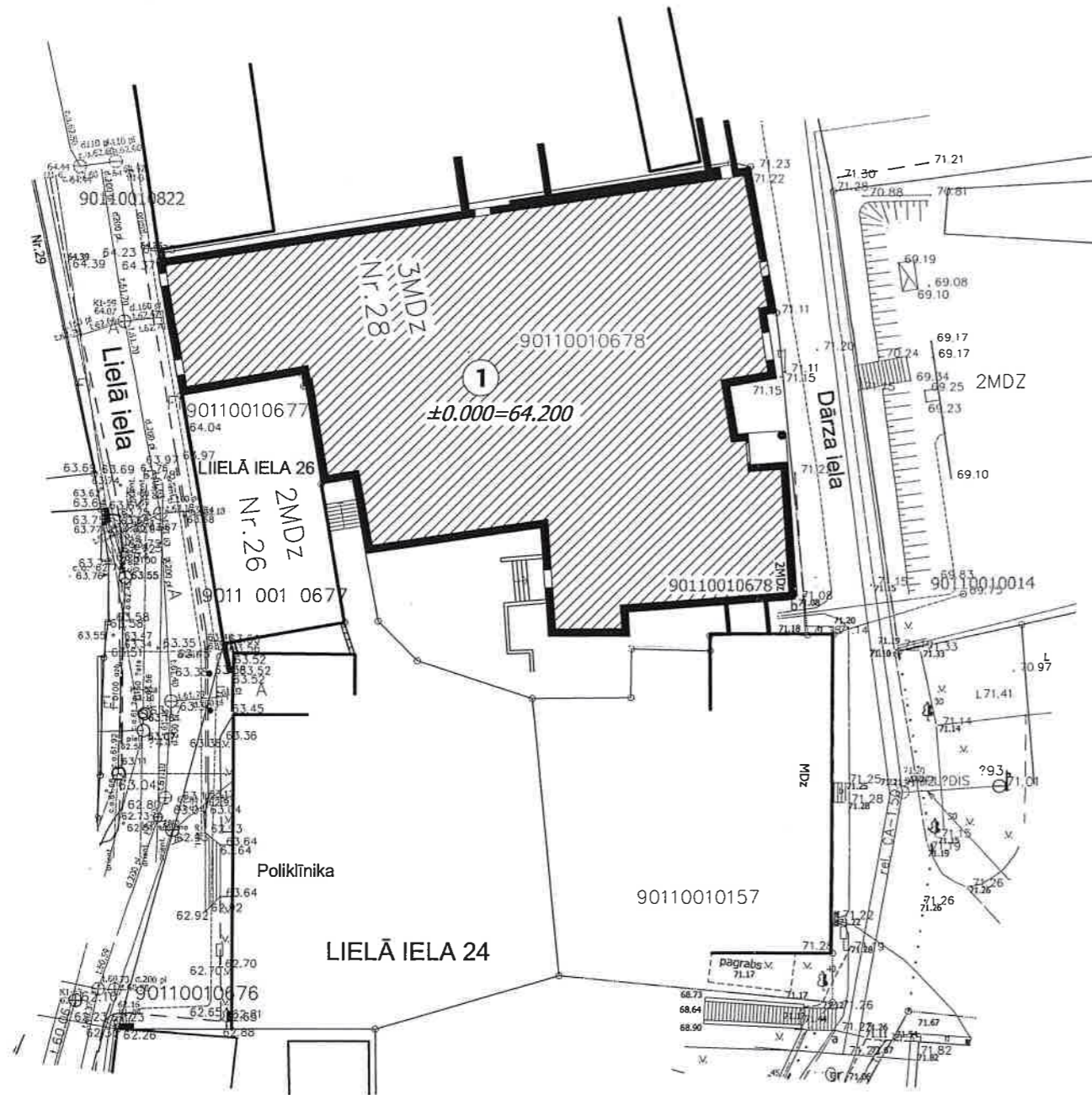




Ēku un būvju eksplikācija

Nr.p.k	Nosaukums	Stāvu skaits	Ug.dr. kateg.	Apbūves laukums m ²	Kopējā platība m ²	Celtn. apjoms m ³	Piezīmes
1.	Kultūras nams	3	U3	1225.5	1865.7	10293.0	



SASKAŅOTS:

Kandavas novada Kultūras pārvalde

S. Quent
24.02.2014.



SASKAŅOTS
Kandavas novada domes
priekšsēdētājs Normunds Štoferts

Kandavā, 2014. g. 24. februārī

Šī būvprojekta risinājumi atbilst Latvijas
būvnormatīviem, kā arī citu normatīvo aktu prasībām

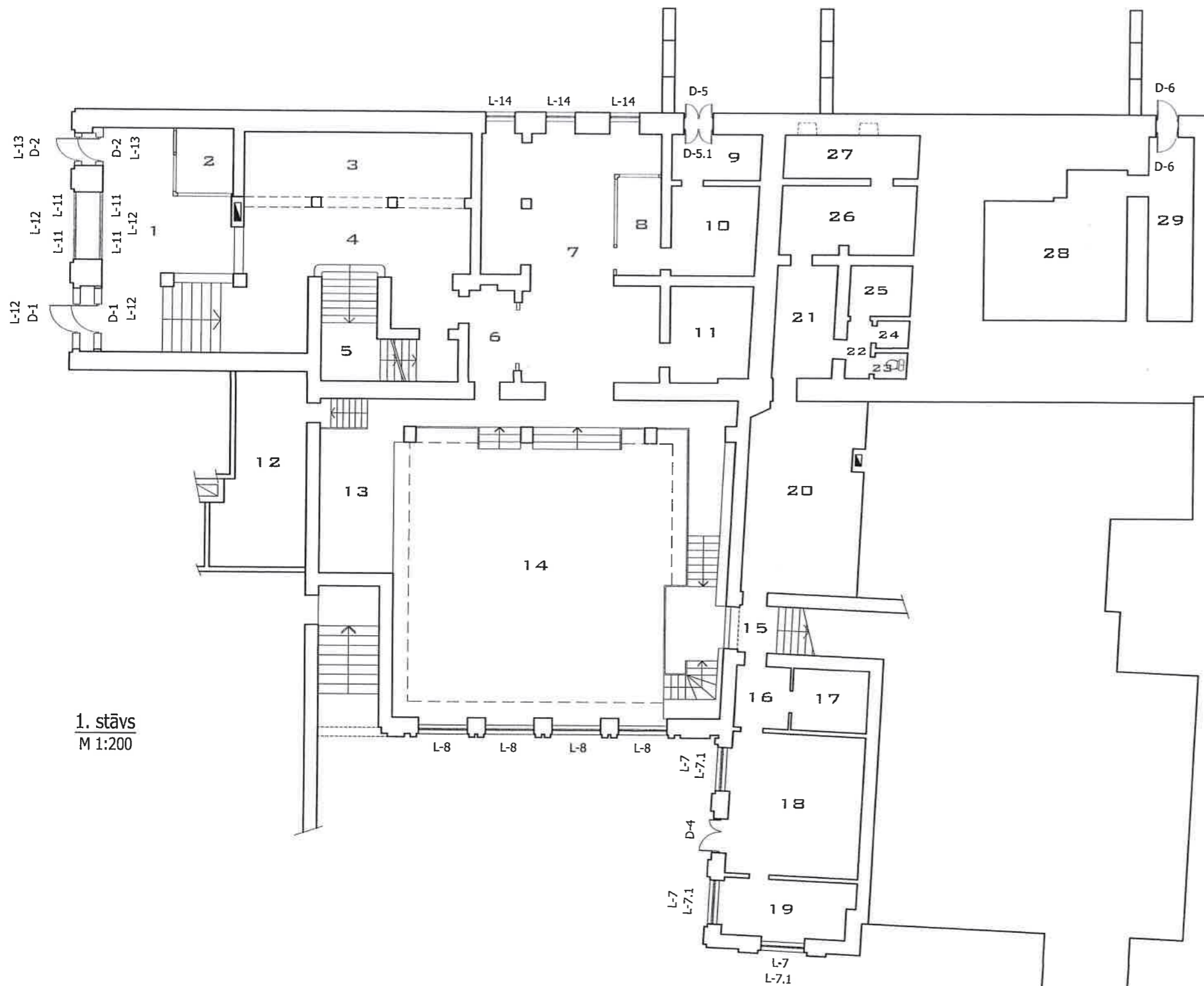
Būvprojekta vadītājs



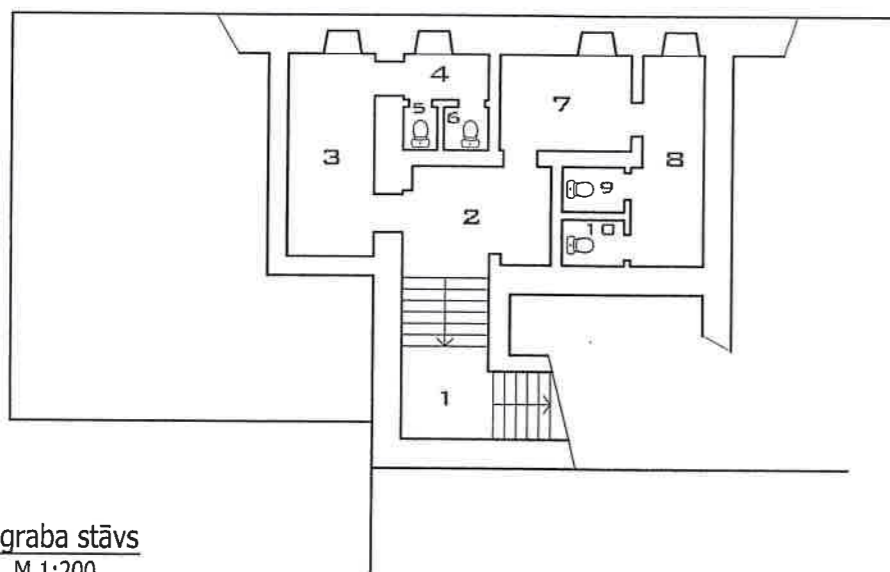
19.02.2014.
(Datums)

Andris Belins
(Paraksts)

Objekts: Kandavas kultūras nama energoefektivitātes uzlabošana	Pasūtījuma Nr. 07-2017
Adrese: Lielā iela 28, Kandava, Kandavas novads	Stadija Apliec. karte
Pasūtītājs: Kandavas novada Kultūras pārvalde	Projekta daļa GP
Rasējums: Novietnes plāna shēma	Lapas Nr. 1
DACE Projektu birojs, SIA; Reģ. Nr. 50002001341 Būvkomersanta Reģ. Nr. 4280-R Berožu iela 10; Tukums; LV 3101; Latvija. tālr. 63107065; tālr./fakss 63181302	Biroja vadītājs: <i>Andris Belins</i> Būvprojekta vad.: <i>Andris Belins</i> Inženiere: <i>K. Deiča</i> Datums: 02.2014.
	A. Dēliņš A. Dēliņš K. Deiča Mērogs 1:500 Formāts A3



1. stāvs
M 1:200



Pagraba stāvs
M 1:200

PIEZĪMES:
1. Logu un durvju specifikāciju skat. lapās AR - 9; AR-10;

Telpu eksplikācija (Pagraba stāvam)

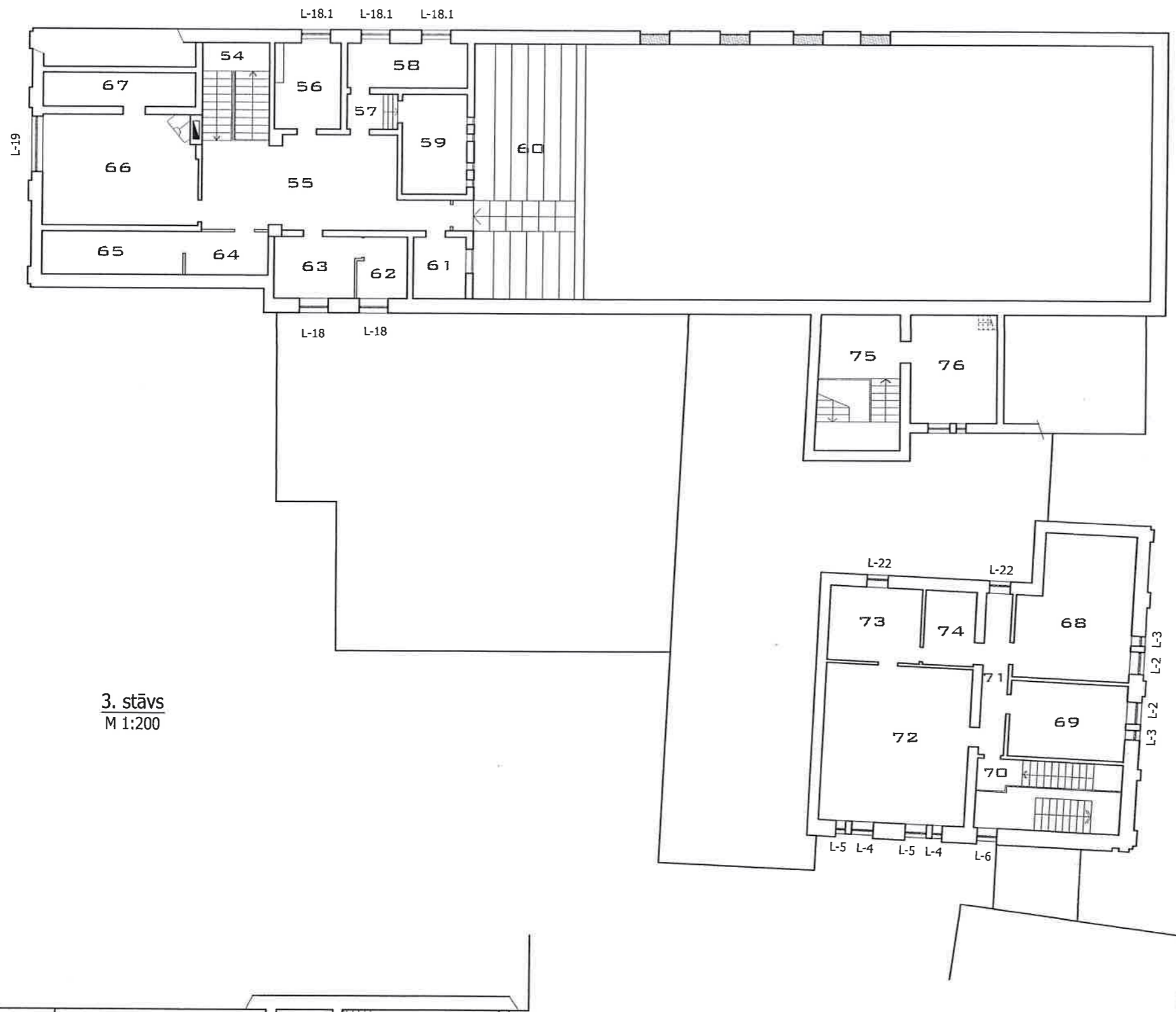
Nr.p.k.	Telpas nosaukums	Platība m ²	Piezīmes
1	Kāpņu telpa	16,70	
2	Pieliekamais	9,20	
3	Palīgtelpa	12,00	
4	Priekštelpa	2,70	
5	Tualete	1,00	
6	Tualete	1,30	
7	Palīgtelpa	8,70	
8	Priekštelpa	9,20	
9	Tualete	1,80	
10	Tualete	2,10	
Telpu kopējā platība		64,70	

Telpu eksplikācija (1. stāvam)

Nr.p.k.	Telpas nosaukums	Platība m ²	Piezīmes
1	Vestibils	46,80	
2	Kase	6,30	
3	Ģērbtuve	24,90	
4	Gaitenis	39,90	
5	Kāpņu telpa	24,50	
6	Gaitenis	7,70	
7	Kafejnīca	58,60	
8	Bāra telpa	7,30	
9	Priekštelpa	7,10	
10	Virtuve	13,50	
11	Atpūtas telpa	13,00	
12	Noliktava	26,50	
13	Skatuve	21,20	
14	Deju zāle	183,20	
15	Kāpņu telpa	12,40	
16	Priekštelpa	5,70	
17	Ģērbtuve	8,10	
18	Darbnīcas telpa	32,20	
19	Darbnīcas telpa	12,30	
20	Banketa zāle	37,30	
21	Palīgtelpa	11,50	
22	Pirts priekštelpa	1,90	
23	Tualete	1,30	
24	Dušas telpa	1,70	
25	Pirts	5,20	
26	Noliktava	15,80	
27	Noliktava	9,80	
28	Elektrosadale	32,10	
29	Ventilatora telpa	14,00	
Telpu kopējā platība		681,80	

Projekta materiālu izmantošana bez autora atļaujas aizliegta!

Objekts: Kandavas kultūras nama energoefektivitātes uzlabošana	Pasūtījuma Nr. 07 - 2014
Adrese: Lielā iela 28, Kandava, Kandavas novads	Stadija
Pasūtītājs: Kandavas novada Kultūras pārvalde	Apliec. karte
Rasējums: Pagraba stāva plāns; 1. stāva plāns	Projekta daļa AR
DACE Projektu birojs, SIA; Reģ. Nr. 50002001341 Būvkomersanta Reģ. Nr. 4280-R Baložu iela 10; Tukums; LV 3101; Latvija. tālr. 63107065; tālr./fakss 63181302	Biroja vadītājs: A. Dēliņš Būvprojekta vad.: A. Dēliņš Inženiere: K. Deiča
	Datums: 02 2014
	Mērogs 1:200
	Formāts A3



3. stāvs
M 1:200

Bēniņu stāvs
M 1:200

Telpu eksplikācija (3. stāvam un bēniņu stāvam)

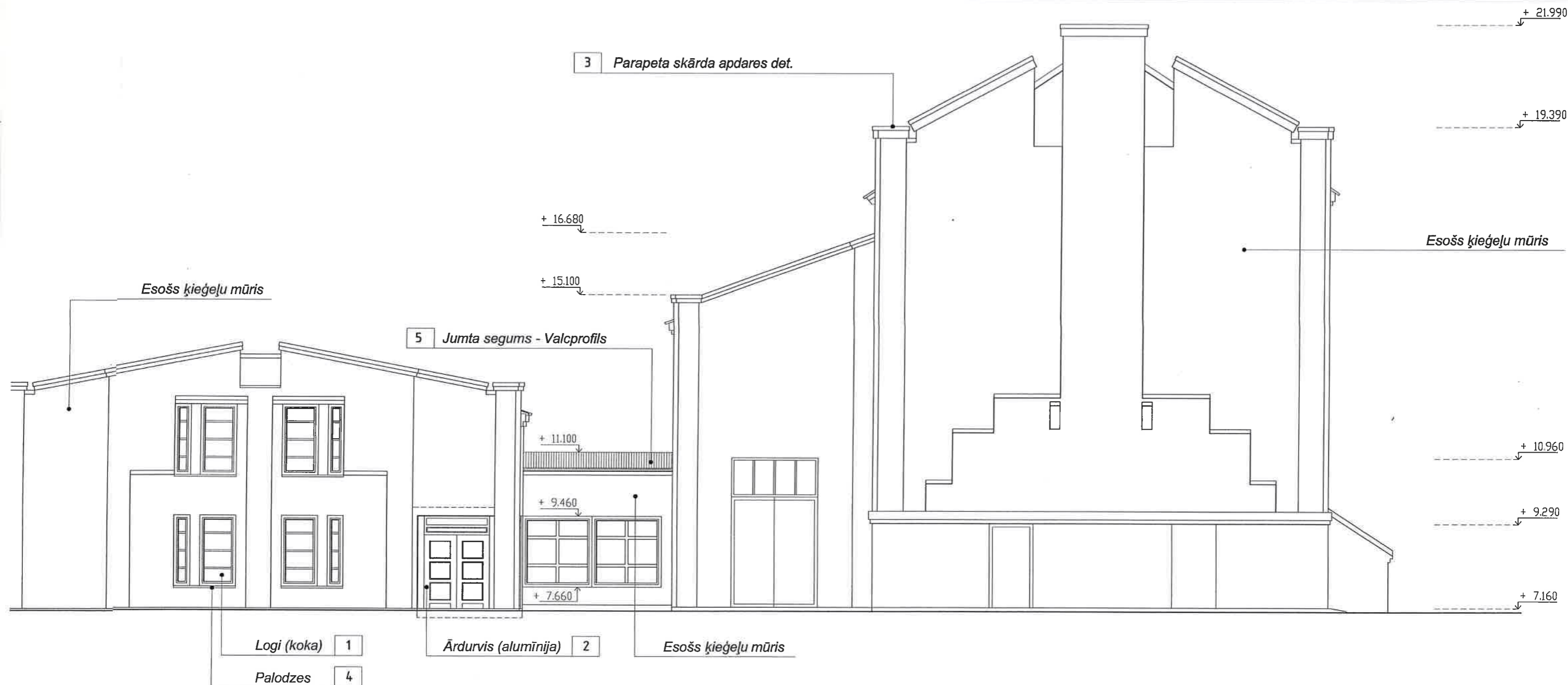
Nr.p.k.	Telpas nosaukums	Platība m ²	Piezīmes
54	Kāpņu telpa	9,60	
55	Gaitenis	34,40	
56	Šūšanas darbnīca	9,20	
57	Priekštelpa	3,10	
58	Kabinets	9,20	
59	Kino operatora telpa	11,00	
60	Balkons	46,00	
61	Gaismas operatora telpa	5,50	
62	Šūšanas salons	5,10	
63	Šūšanas salons	8,90	
64	Noliktava	5,80	
65	Noliktava	10,50	
66	Atpūtas telpa	29,00	
67	Noliktava	9,00	
68	Kabinets	26,50	
69	Kabinets	15,10	
70	Kāpņu telpa	5,20	
71	Gaitenis	7,40	
72	Noliktava	39,60	
73	Noliktava	11,80	
74	Palīgtelpa	4,70	
75	Kāpņu telpa	8,00	
76	Noliktava	16,60	
77	Noliktava	28,10	
78	Ventilatora telpa	11,30	
	Telpu kopējā platība	370,60	
	PAVISAM KOPĀ:	1865,70	

PIEZĪMES:

1. Logu un durvju specifikāciju skat. lapās AR - 9; AR-10;

Projekta materiālu izmantošana bez autora atļaujas aizliegta!

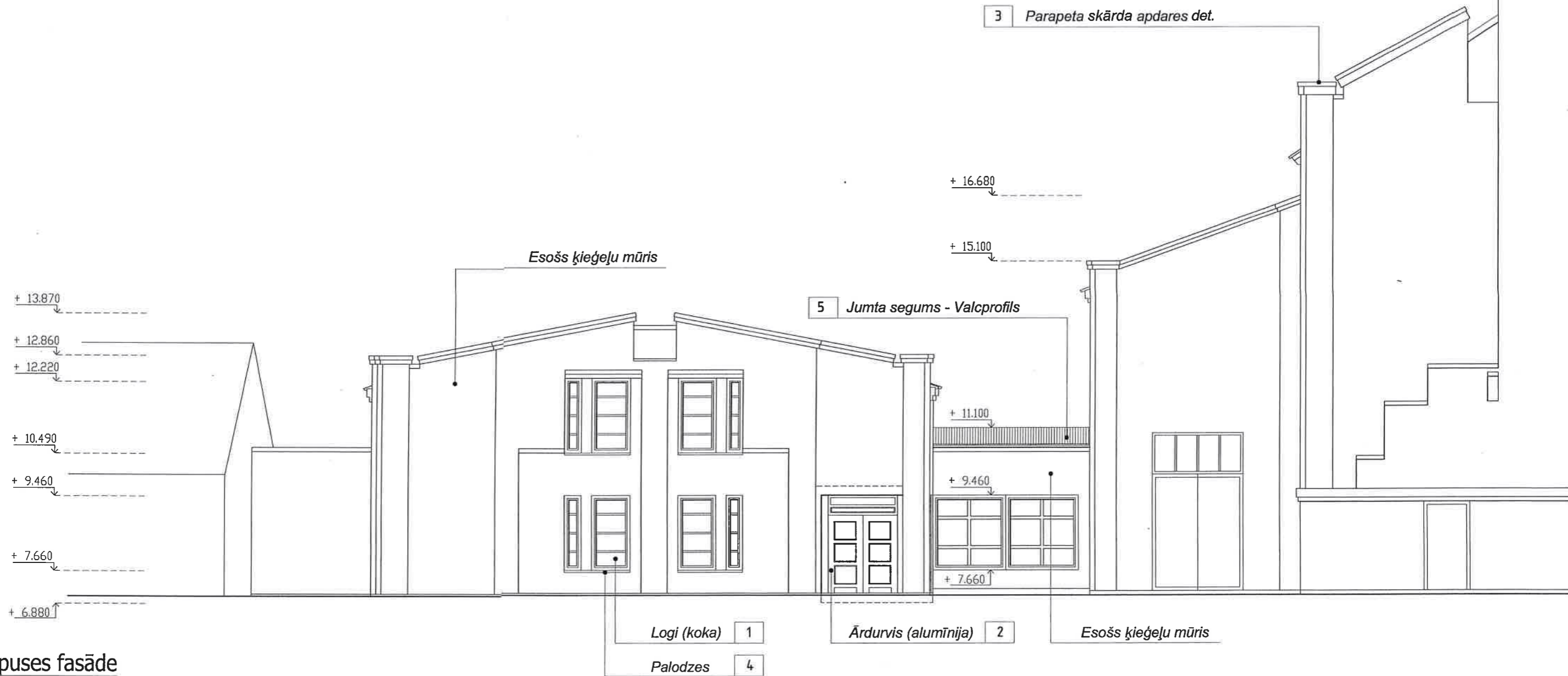
Objekts:	Kandavas kultūras nama energoefektivitātes uzlabošana	Pasūtījuma Nr.	07 - 2014
Adrese:	Lielā iela 28, Kandava, Kandavas novads	Stadija	Apliec. karte
Pasūtītājs:	Kandavas novada Kultūras pārvalde	Projekta daļa	AR
Rasējums:	3. stāva plāns; Bēniņu stāva plāns	Lapas Nr.	3
DACE Projektu birojs, SIA; Reģ. Nr. 50002001341 Būvkomersanta Reģ. Nr. 4280-R Baložu iela 10; Tukums; LV 3101; Latvija. tālr. 63107065; tālr./akss 63181302	Biroja vadītājs:	A. Dēliņš	Mērogs 1:200
	Būvprojekta vad. :	A. Dēliņš	
	Inženiere :	K. Deiča	Formāts A3
	Datums:	02.2014.	



- tumši brūns;
- ; metāla); tonis - tumši brūns;
- as sist. ; jumta skārda apdares det. (sarkanbrūns - RR750);
- imši brūns RR32;
- alcprofils (sarkanbrūns - RR750);

Projekta materiālu izmantošana bez autora atļaujas aizliegta!

Objekts: Kandavas kultūras nama energoefektivitātes uzlabošana	Pasūtījuma Nr. 07 - 2014
Adrese: Lielā iela 28, Kandava, Kandavas novads	Stadija
Pasūtītājs: Kandavas novada Kultūras pārvalde	Apliec. karte
Rasējums: A puses fasāde	Projekta daļa AR
DACE Projektu birojs, SIA; Reģ. Nr. 50002001341 Būvkomersanta Reģ. Nr. 4280-R Baložu iela 10; Tukums; LV 3101; Latvija. tālr. 63107065; tālr./fakss 63181302	Biroja vadītājs: A. Dēliņš Būvprojekta vad. : A. Dēliņš Inženiere : K. Deiča
	Lapas Nr. 4
	Mērogs 1:100
Datums: 02.2014.	Formāts A3.1



A pusēs fasāde
M 1:100

APZĪMĒJUMI:

- 1 Logi (koka); tonis - tumši brūns;
- 2 Ārdurvis (alumīnija; metāla); tonis - tumši brūns;
- 3 Lietus ūdens notekas sist.; jumta skārda apdares det. (sarkanbrūns - RR750);
- 4 Palodzes; tonis - tumši brūns RR32;
- 5 Jumta segums - Valcprofils (sarkanbrūns - RR750);

Objekts: Kā
Adrese: Lie
Pasūtītājs: K
Rasējums: A



brūns;

; koka; tonis - tumši brūns;

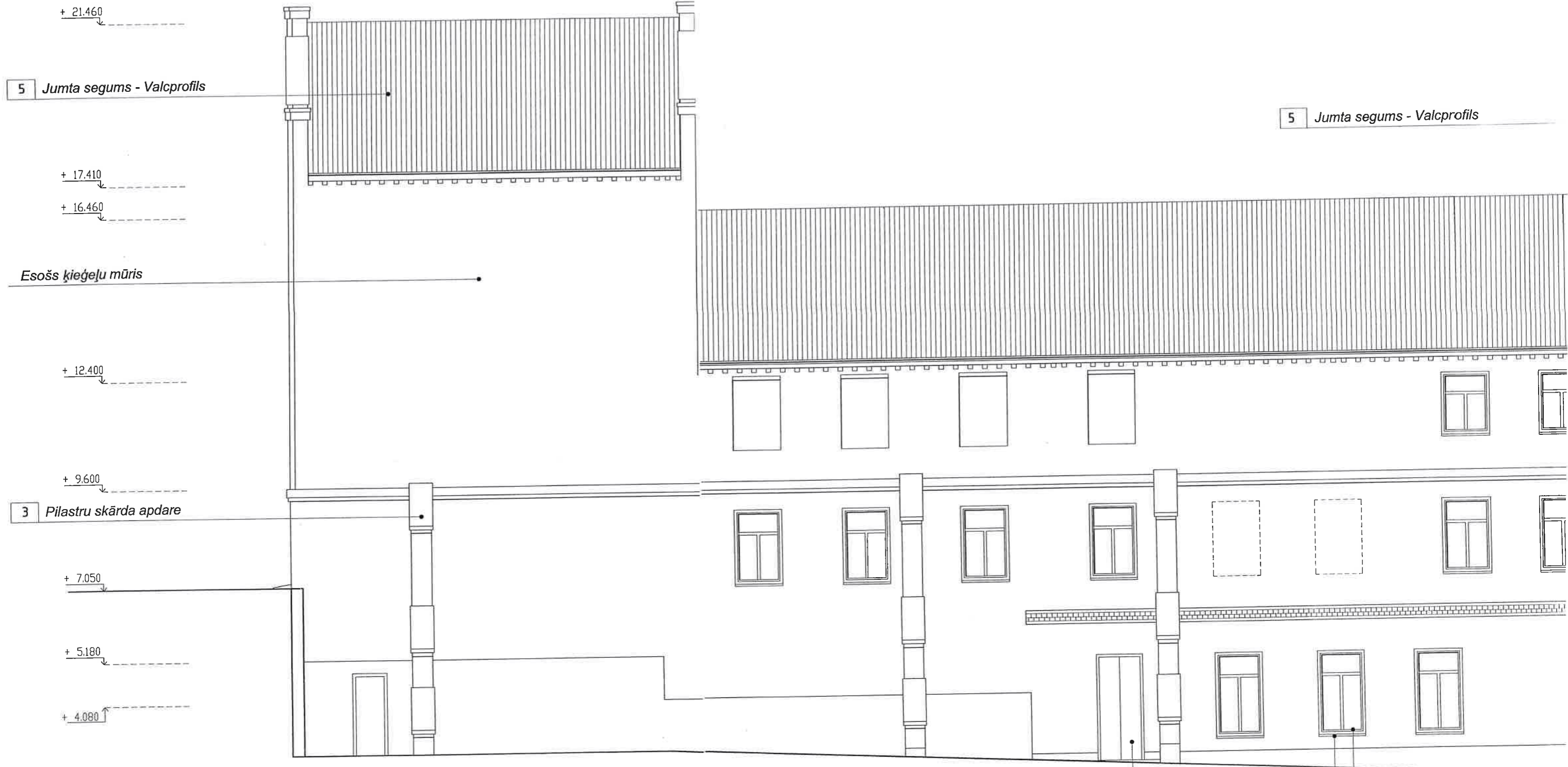
jumta skārda apdares det. (sarkanbrūns - RR750);

is RR3?;

(sarkanbrūns - RR750);






Projekta materiālu izmantošana bez autora atļaujas aizliegta!

Objekts: Kandavas kultūras nama energoefektivitātes uzlabošana	Pasūtījuma Nr. 07 - 2014
Adrese: Lielā iela 28, Kandava, Kandavas novads	Stadija
Pasūtītājs: Kandavas novada Kultūras pārvalde	Apliec. karte
Rasējums: Z puses fasāde	Projekta daļa AR
DACE Projektu birojs, SIA; Reģ. Nr. 50002001341 Būvkomersanta Reģ. Nr. 4280-R Baložu iela 10; Tukums; LV 3101; Latvija. tālr. 63107065; tālr./fakss 63181302	Lapas Nr. 5
	Mērogs 1:100
	Formāts A3.1
Biroja vadītājs: A. Dēliņš Būvprojekta vad.: A. Dēliņš Inženiere: K. Deiča	Datums: 02.2014.



Z puses fasāde
M 1:100

APZĪMĒJUMI:

- 1  Logi (koka); tonis - tumši brūns;
- 2  Ārdurvis (alumīnija; metāla; koka); tonis - tumši brūns;
- 3  Lietus ūdens notekas sist.; jumta skārda apdares det. (sarkanbrūns - RR750);
- 4  Palodzes; tonis - tumši brūns RR32;
- 5  Jumta segums - Valcprofils (sarkanbrūns - RR750);






Ārdurvis (metāla) 2

Logi (koka) 1




Palodzes 4

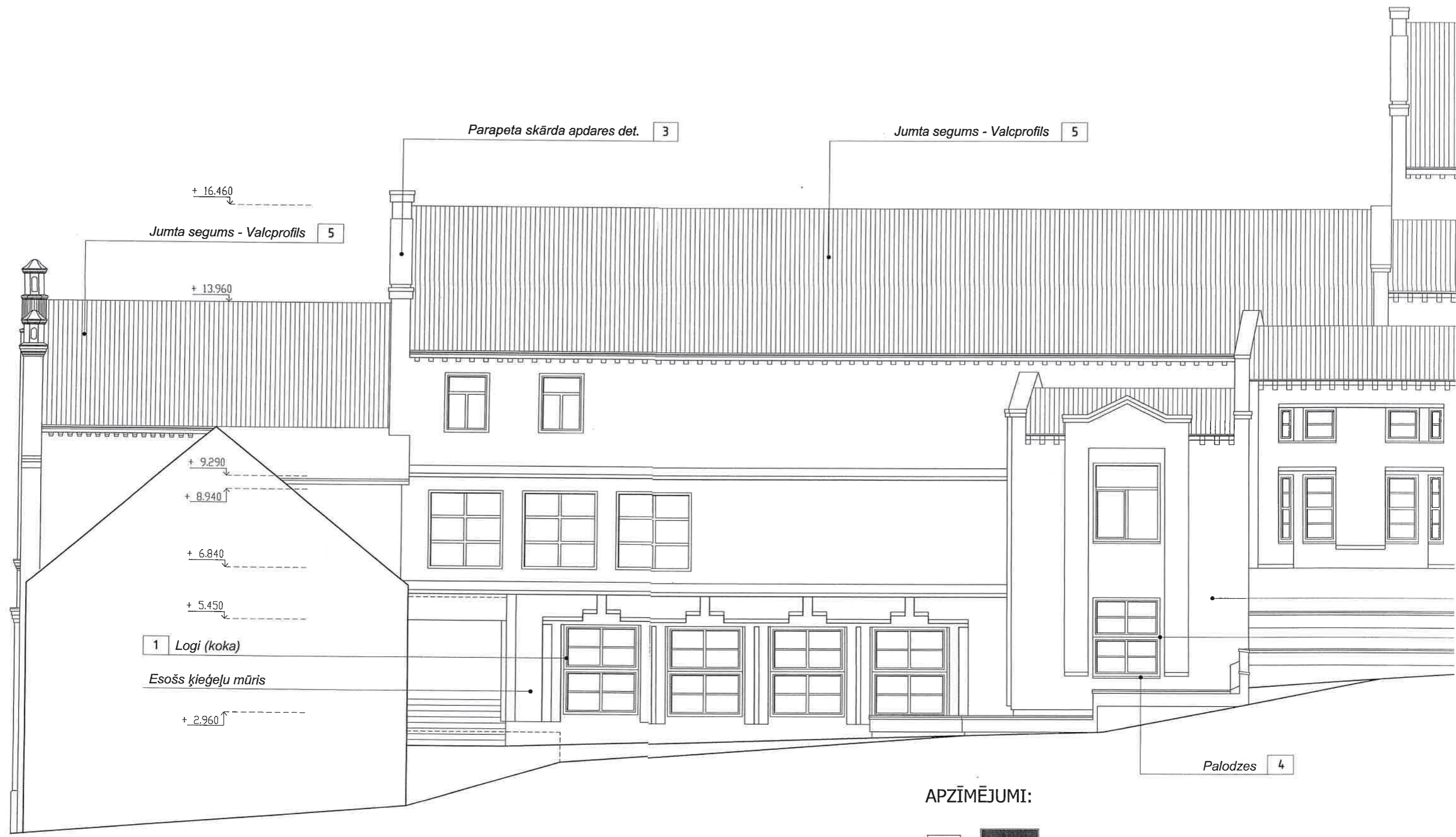


APZĪMĒJUMI:

- 1  Logi (koka); tonis - tumši brūns;
- 2  Ārdurvis (alumīnija; metāla; koka); tonis - tumši brūns;
- 3  Lietus ūdens notekas sist.; jumta skārda apdares det. (sarkanbrūns - RR750);
- 4  Palodzes; tonis - tumši brūns RR32;
- 5  Jumta segums - Valcprofils (sarkanbrūns - RR750);

Projekta materiālu izmantošana bez autora atļaujas aizliegta!

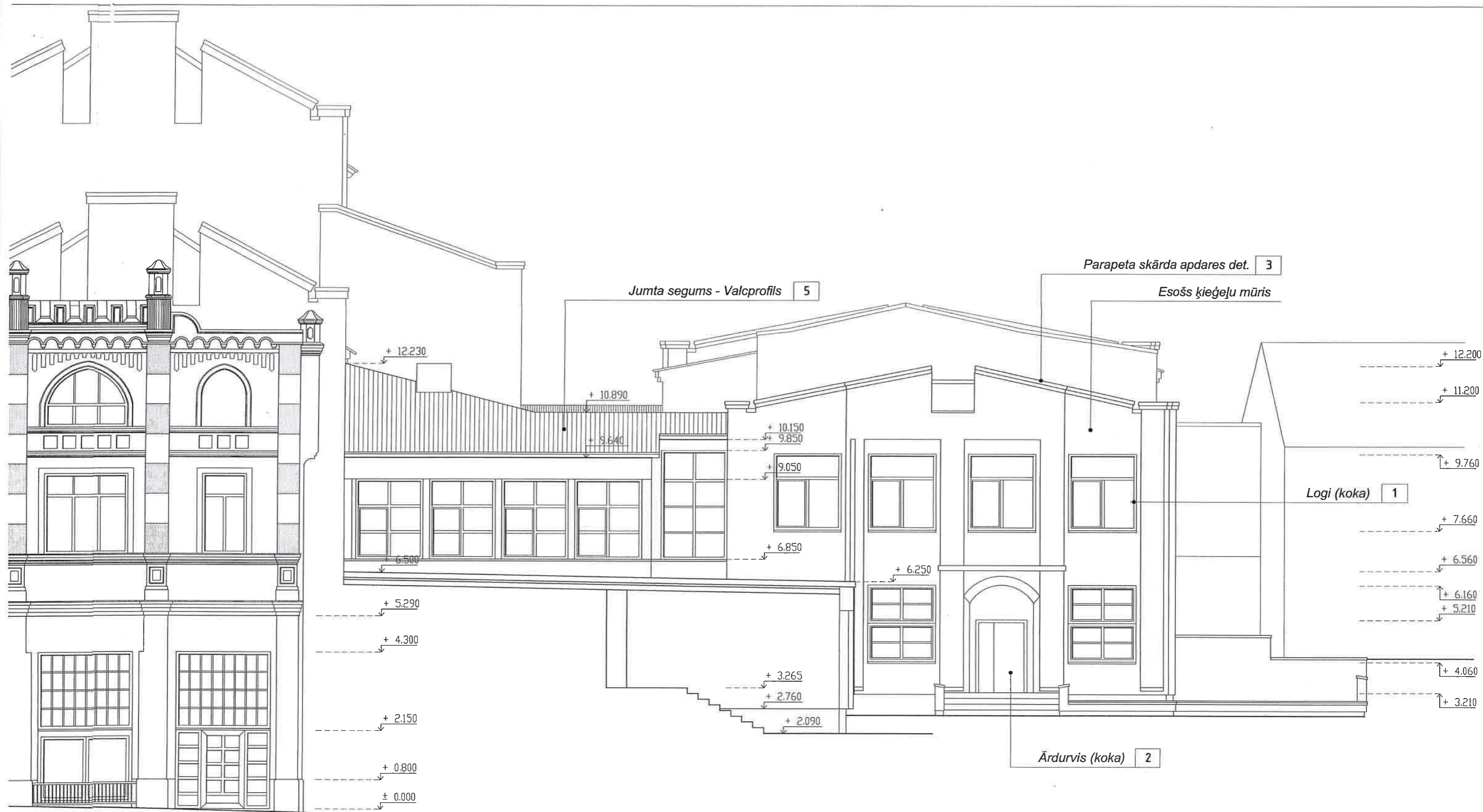
Objekts: Kandavas kultūras nama energoefektivitātes uzlabošana	Pasūtījuma Nr. 07 - 2014
Adrese: Lielā iela 28, Kandava, Kandavas novads	Stadija
Pasūtītājs: Kandavas novada Kultūras pārvalde	Apliec. karte
Rasējums: D puses fasāde	Projekta daļa AR
DACE Projektu birojs, SIA; Reģ. Nr. 50002001341 Būvkomersanta Reģ. Nr. 4280-R Baložu iela 10, Tukums; LV 3101; Latvija. tālr. 63107065; tālr./fakss 63181302	Biroja vadītājs:  A. Dēiņš Būvprojekta vad.:  A. Dēiņš Inženiere:  K. Deiča
	Datums: 02.2014.



D puses fasāde
M 1:100

APZĪMĒJUMI:

- 1 Logi (koka); tonis - tumši brūns;
- 2 Ārdurvis (alumīnija; metāla; koka); tonis - tumši brūns;
- 3 Lietus ūdens notekas sist.; jumta skārda apdares det. (sarkanbrūns - RR75);
- 4 Palodzes; tonis - tumši brūns RR32;
- 5 Jumta segums - Valcprofils (sarkanbrūns - RR750);

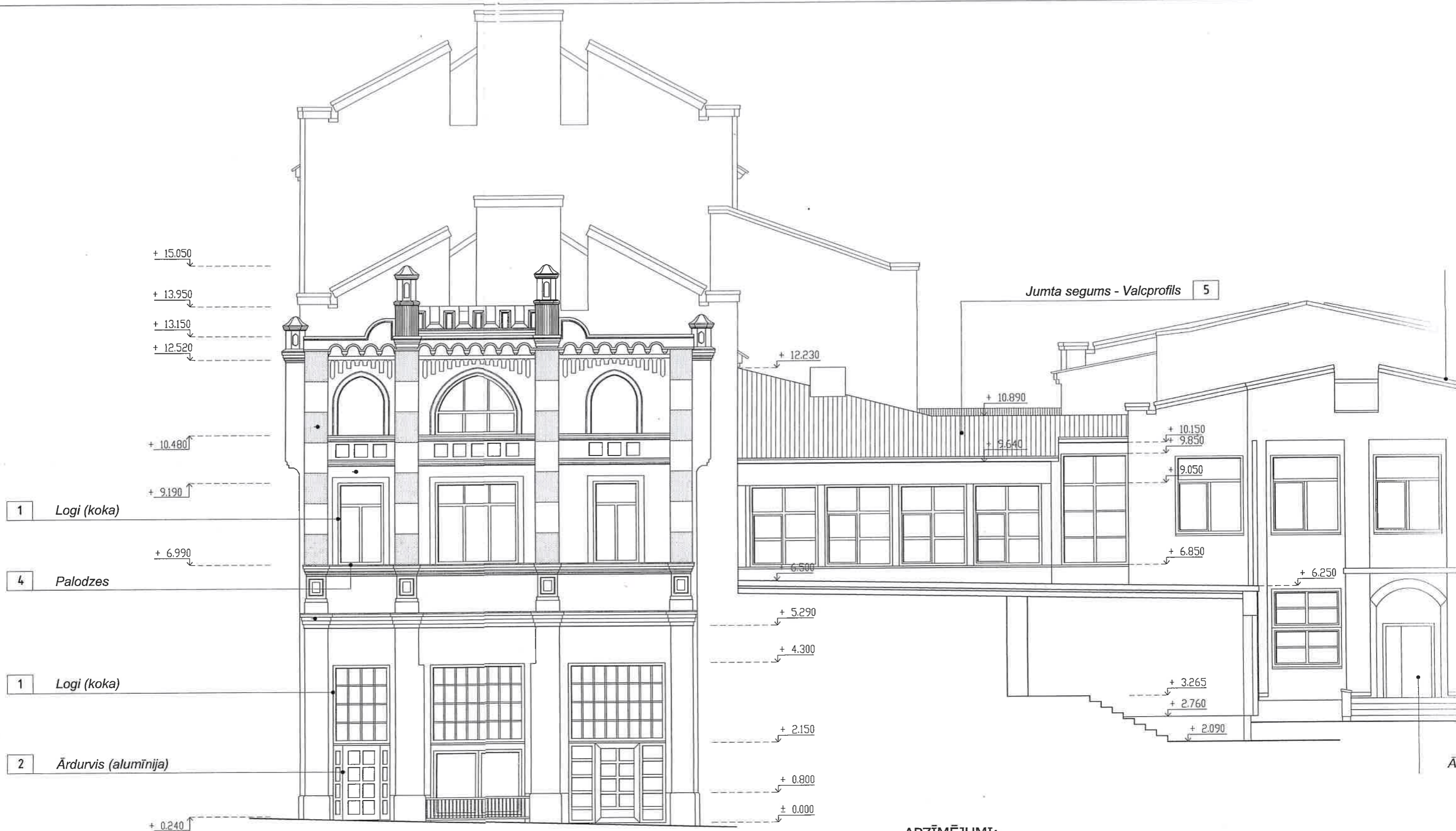


APZĪMĒJUMI:

- 1 Logi (koka); tonis - tumši brūns;
- 2 Ārdurvis (alumīnija; metāla; koka); tonis - tumši brūns;
- 3 Lietus ūdens notekas sist.; jumta skārda apdares det. (sarkanbrūns - RR750);
- 4 Palodzes; tonis - tumši brūns RR32;
- 5 Jumta segums - Valcprofils (sarkanbrūns - RR750);

Projekta materiālu izmantošana bez autora atļaujas aizliegta!

Objekts: Kandavas kultūras nama energoefektivitātes uzlabošana	Pasūtījuma Nr. 07 - 2014
Adrese: Lielā iela 28, Kandava, Kandavas novads	Stadija
Pasūtītājs: Kandavas novada Kultūras pārvalde	Apliec. karte
Rasējums: R puses fasāde	Projekta daļa AR
 Projektu birojs, SIA; Reģ. Nr. 50002001341 Būvkomersanta Reģ. Nr. 4280-R Baložu iela 10; Tukums; LV 3101; Latvija. tālr. 63107065; tālr./fakss 63181302	Biroja vadītājs: A. Dēliņš Būvprojekta vad.: A. Dēliņš Inženiere: K. Deiča
	Lapas Nr. 7
	Mērogs 1:100
Datums: 02.2014.	Formāts A3.1



R puses fasāde
M 1:100

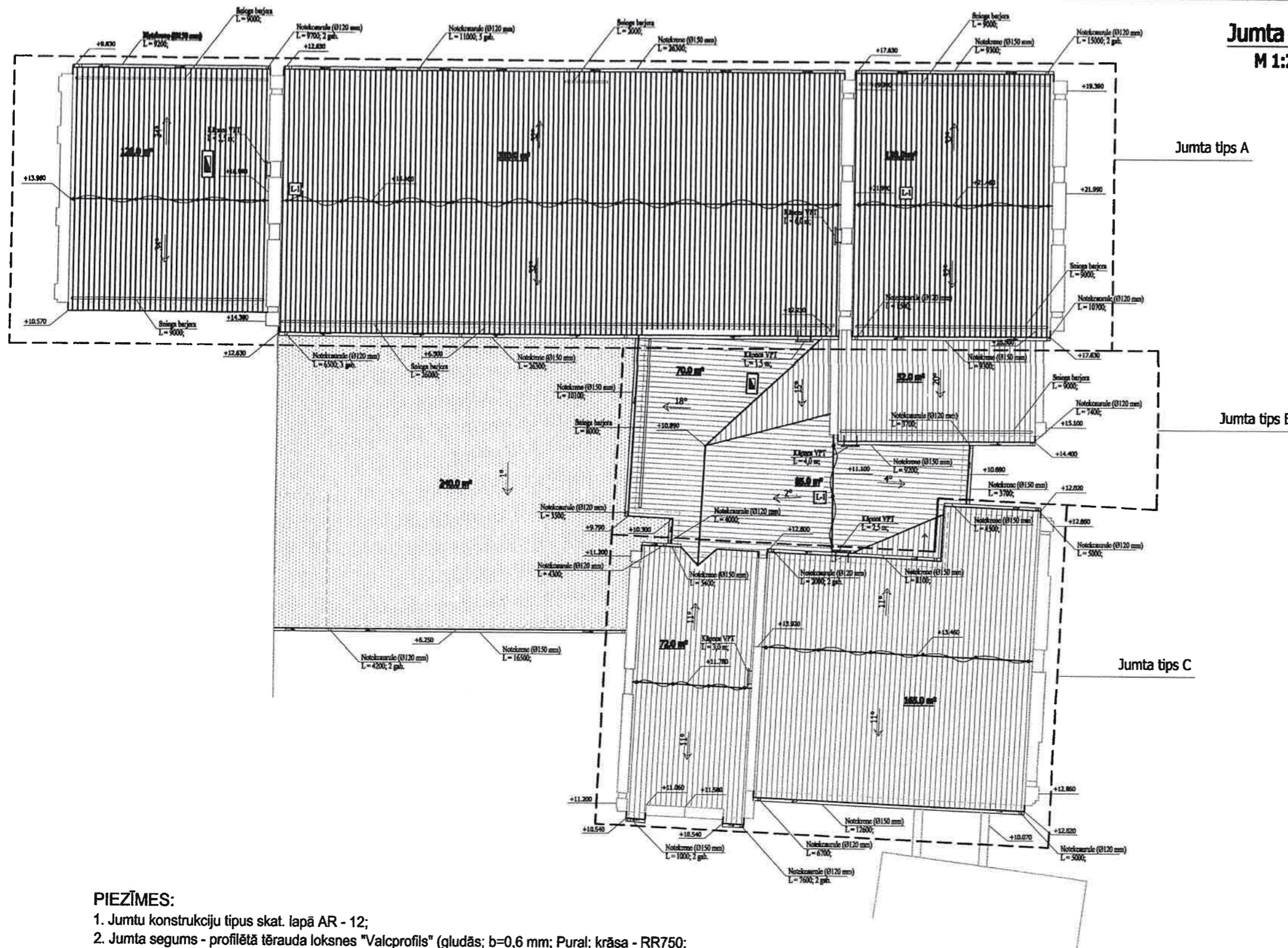
APZĪMĒJUMI:

- 1 Logi (koka); tonis - tumši brūns;
- 2 Ārdurvis (alumīnija; metāla; koka); tonis - tumši brūns;
- 3 Lietus ūdens notekas sist.; jumta skārda apdares det. (sarkanbrūns - RR750);
- 4 Palodzes; tonis - tumši brūns RR32;
- 5 Jumta segums - Valcprofils (sarkanbrūns - RR750);

Objekts: Kā
Adrese: Lie
Pasūtītājs: K
Rasējums: R

Jumta plāns


M 1:200

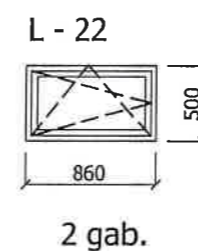
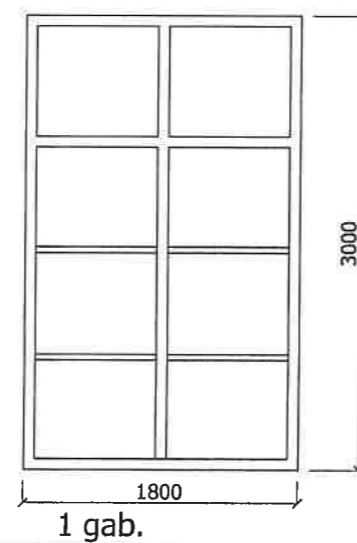
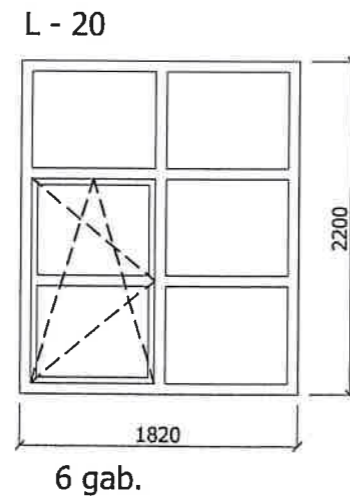
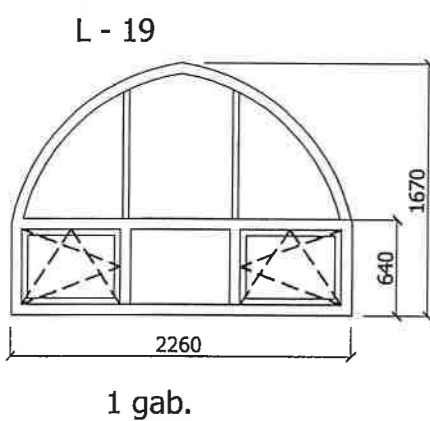
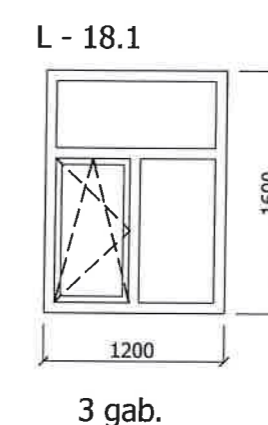
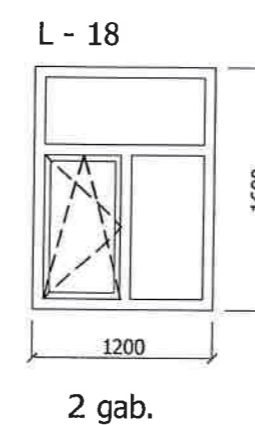
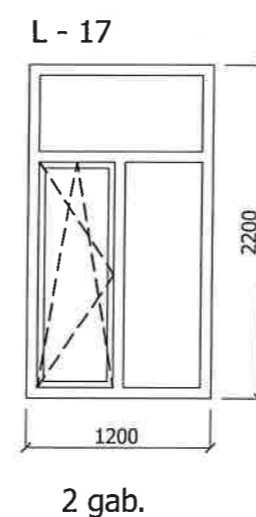
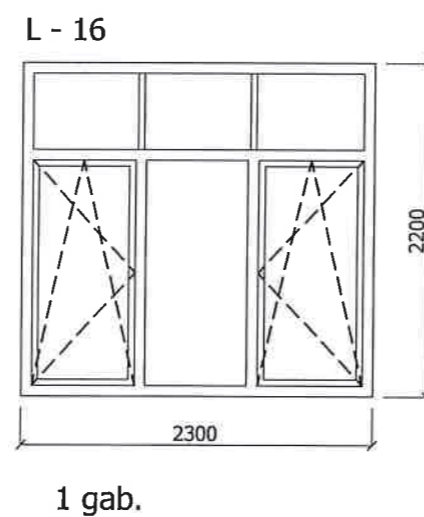
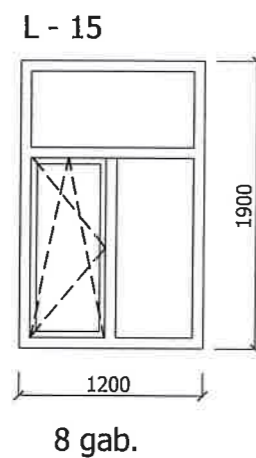
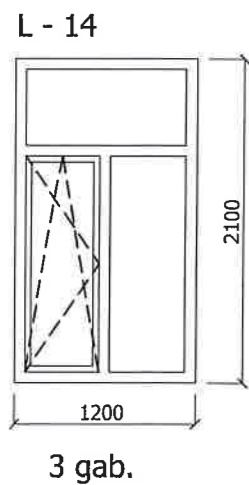
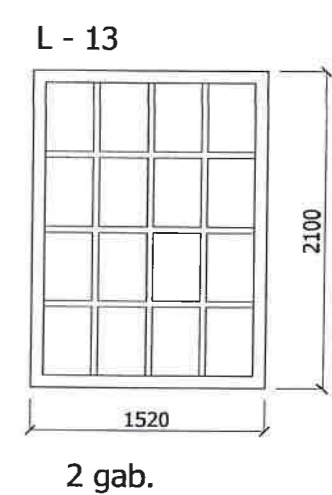
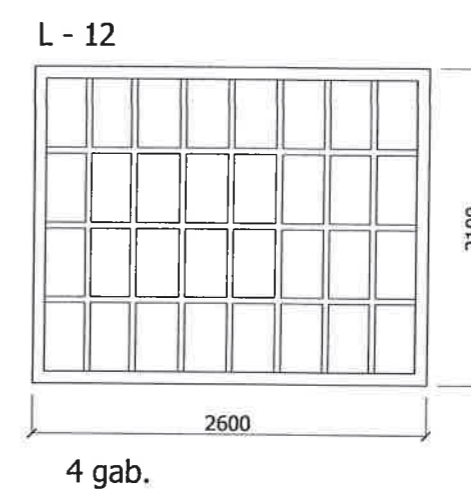
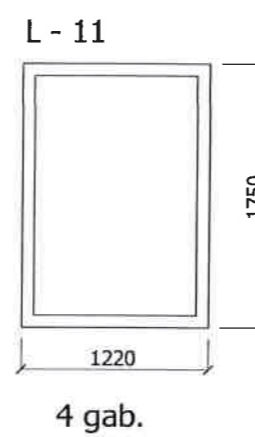
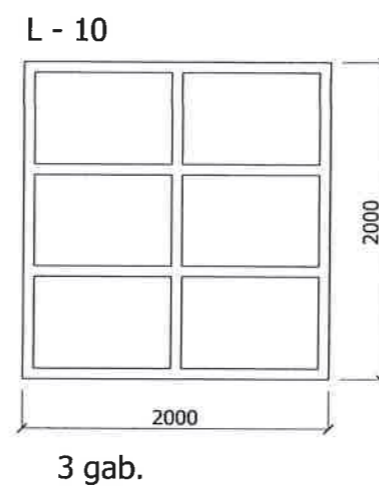
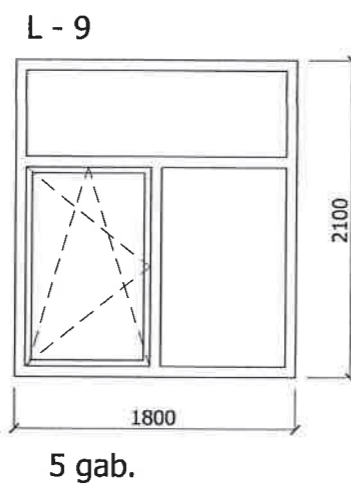
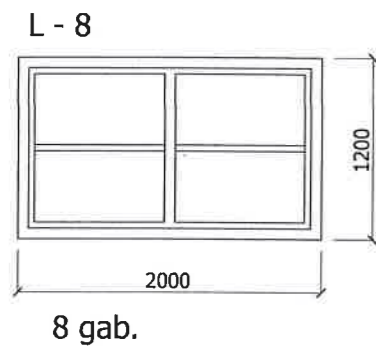
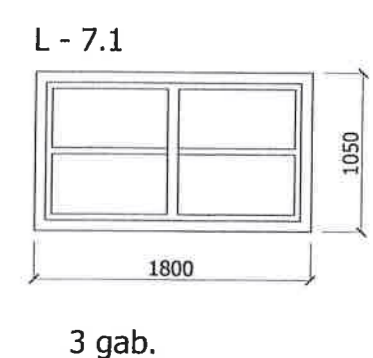
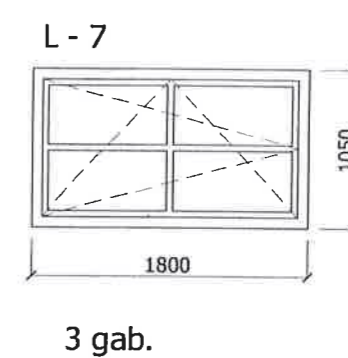
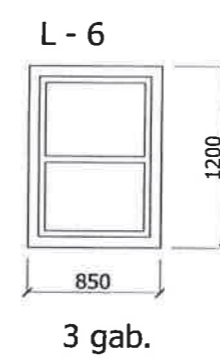
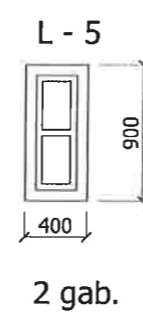
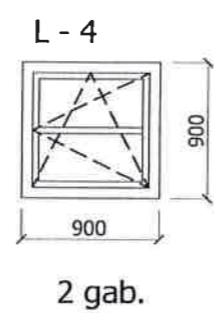
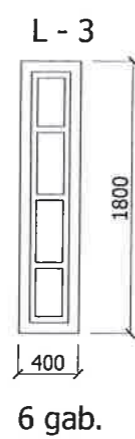
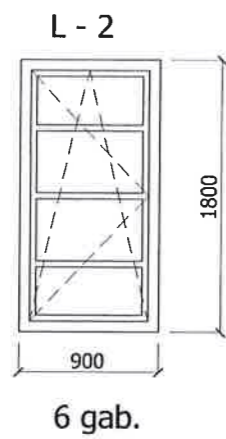
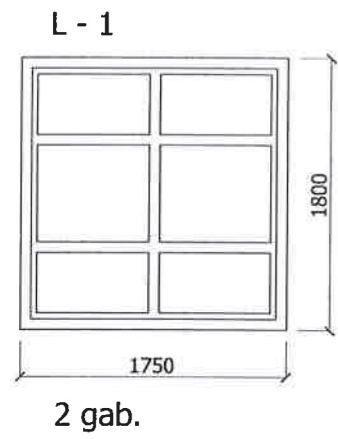


PIEZĪMES:

- Jumtu konstrukciju tipus skat. lapā AR - 12;
- Jumta segums - profilētā tērauda loksnes "Valcprofilis" (gludās; b=0,6 mm; Pural; krāsa - RR750; izgatavotājs - "Ruukki" (Somija) vai analogs);
Jumta segumu kopējā platība - 1090 m²;
Kamīžu, parapetu apdares platība - 87 m²;
Cokola un pilastru jumtīņi - 25 m²;
- Notekrenes (D=150; kop. garums - 158 m) un notekcaurules (D=100; kop. garums - 208 m) - materiāls- skārds b=0,6mm; apdare Pural/ RR750; izgatavotājs - "Ruukki" (Somija) vai analogs;
- Jumta lūkas L-1 (600x800 mm - 3 gab.) - materiāls- skārds (b=0,6 mm); apdare - Pural/ RR750;
- Sniega barjeras - VLEN - 84,0 m; virsmu apdare - Pural/ RR750; zgatavotājs - "Ruukki" (Somija) vai analogs;
- Jumta un sienas kāpnes - VPT - 32,0 m; virsmu apdare - Pural/ RR750; zgatavotājs - "Ruukki" (Somija) vai analogs;
- Drošības trose - D=10 mm; L=70 m; nerūs. tērauds; stiprināta pie nerūsošā tērauda āķiem (30 gab.; solis-3,0 m), kas stiprināti jumta korē, nesošajā konstrukcijā.

Projekta materiālu izmantošana bez autora atļaujas aizliegta!

Objekts:	Kandavas kultūras nama energoefektivitātes uzlabošana	Pasūtījuma Nr.	07 - 2014
Adrese:	Lielā iela 28, Kandava, Kandavas novads	Stadija	Apliec. karte
Pasūtītājs:	Kandavas novada Kultūras pārvalde	Projekta daļa	AR
Rasējums:	Jumta plāns	Lapas Nr.	8
 Projektu birojs, SIA; Reģ. Nr. 50002001341 Būvkomersanta Reģ. Nr. 4280-R Betcūru iela 10; Tukums; LV 3101; Latvija. tālr. 63107065; tālr./fakss 63181302	Biroja vadītājs:	A. Dēliņš	Mērogs
	Būvprojekta vad. :	A. Dēliņš	1:200
Inženieris :	K. Deiča	Formāts	A3
Datums:	02.2014.		

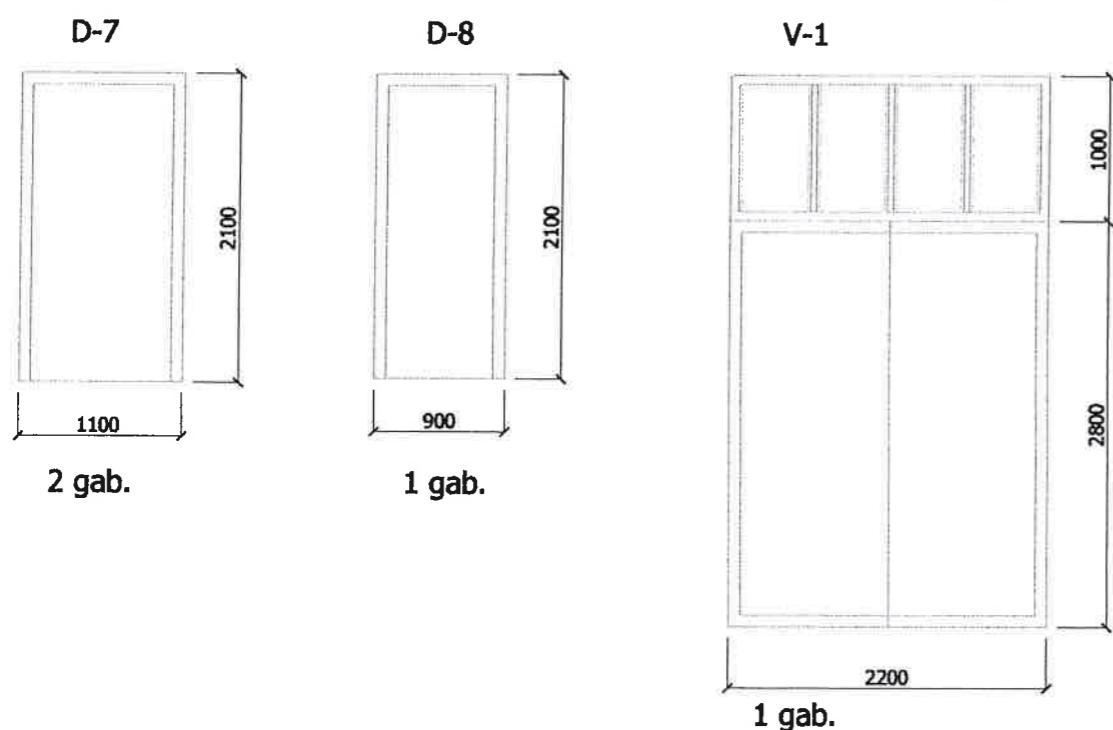
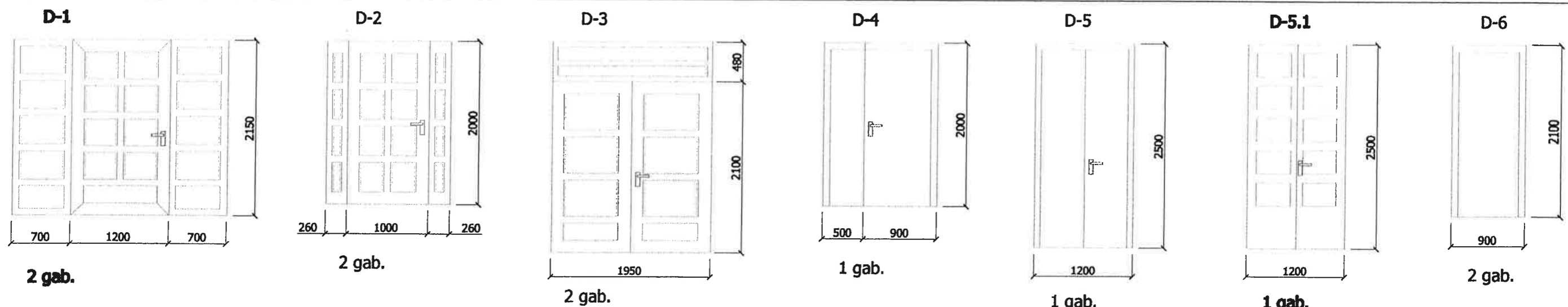


PIEZĪMES:

1. Logu specifikāciju un piezīmes skat. lapā AR - 10;

Projekta materiālu izmantošana bez autora atļaujas aizliegta!

Objekts: Kandavas kultūras nama energoefektivitātes uzlabošana	Pasūtījuma Nr. 07 - 2014
Adrese: Lielā iela 28, Kandava, Kandavas novads	Stadija
Pasūtītājs: Kandavas novada Kultūras pārvalde	Apliec. karte
Rasējums: Logu rasējumi	Projekta daļa AR
DACE Projektu birojs, SIA; Reģ. Nr. 50002001341 Būvkomersanta Reģ. Nr. 4280-R Baložu iela 10; Tukums; LV 3101; Latvija. tālr. 63107065; tālr./fakss 63181302	Lapas Nr. 9
	Mērogs 1:50
Biroja vadītājs: A. Dēliņš Būvprojekta vad.: A. Dēliņš Inženiere: K. Deiča	Formāts A3
Datums: 02.2014.	



Logu specifikācija

Nr.p.k.	Apzīm.	Izmēri txb (m)	Lauk. (m²)	Mater. (prof.)	Silt. caur. k. (W/m²·K)	Stikoj.	Ugunsizt. robeža	Daudz. (gab.)	Piezīmes
1.	L-1	1,80x1,75	3,15	Koka	1,1	3 stiklu pak. (34 mm)	n. n.	2	nevarami
2.	L-2	1,80x0,90	1,62	Koka	1,1	3 stiklu pak. (34 mm)	n. n.	6	varami
3.	L-3	1,80x0,40	0,72	Koka	1,1	3 stiklu pak. (34 mm)	n. n.	6	nevarami
4.	L-4	0,90x0,90	0,81	Koka	1,1	3 stiklu pak. (34 mm)	n. n.	2	varami
5.	L-5	0,90x0,40	0,36	Koka	1,1	3 stiklu pak. (34 mm)	n. n.	2	nevarami
6.	L-6	1,20x0,85	1,02	Koka	1,1	3 stiklu pak. (34 mm)	n. n.	3	nevarami
7.	L-7	1,05x1,80	1,89	Koka	1,1	3 stiklu pak. (34 mm)	n. n.	3	varami
8.	L-7.1	1,05x1,80	1,89	Koka	1,1	3 stiklu pak. (34 mm)	n. n.	3	nevarami
9.	L-8	1,20x2,00	2,40	Koka	1,1	3 stiklu pak. (34 mm)	n. n.	8	nevarami
10.	L-9	2,10x1,80	3,78	Koka	1,1	3 stiklu pak. (34 mm)	n. n.	5	1 vertne verama
11.	L-10	2,00x2,00	4,00	Koka	1,1	3 stiklu pak. (34 mm)	n. n.	3	nevarami
12.	L-11	1,75x1,22	2,14	Koka	1,1	3 stiklu pak. (34 mm)	n. n.	4	nevarami
13.	L-12	2,10x2,60	5,46	Koka	1,1	3 stiklu pak. (34 mm)	n. n.	4	nevarami
14.	L-13	2,10x1,52	3,19	Koka	1,1	3 stiklu pak. (34 mm)	n. n.	2	nevarami
15.	L-14	2,10x1,20	2,52	Koka	1,1	3 stiklu pak. (34 mm)	EI 30	3	1 vertne verama
16.	L-15	1,90x1,20	2,28	Koka	1,1	3 stiklu pak. (34 mm)	EI 30	8	1 vertne verama
17.	L-16	2,20x2,30	5,06	Koka	1,1	3 stiklu pak. (34 mm)	n. n.	1	2 vertnes verama
18.	L-17	2,20x1,20	2,68	Koka	1,1	3 stiklu pak. (34 mm)	n. n.	2	1 vertne verama
19.	L-18	1,80x1,20	1,92	Koka	1,1	3 stiklu pak. (34 mm)	n. n.	2	1 vertne verama
20.	L-18.1	1,80x1,20	1,92	Koka	1,1	3 stiklu pak. (34 mm)	EI 30	3	1 vertne verama
21.	L-19	1,87x2,26	3,45	Koka	1,1	3 stiklu pak. (34 mm)	n. n.	1	2 vertnes verama
22.	L-20	2,20x1,82	4,00	Koka	1,1	3 stiklu pak. (34 mm)	n. n.	6	1 vertne verama
23.	L-21	3,00x1,80	5,40	Koka	1,1	3 stiklu pak. (34 mm)	n. n.	1	nevarami
24.	L-22	0,50x0,86	0,43	Koka	1,1	3 stiklu pak. (34 mm)	n. n.	2	varami

Durvju specifikācija

Nr.p.k.	Apzīm.	Izmēri txb (m)	Lauk. (m²)	Mater. (prof.)	Stikoj.	Ugunsizt. robeža	Daudz. (gab.)		Piezīmes
							Kr.	Lab.	
1.	D-1	2,15 x 2,60	5,59	Alumīnija rāmj	ar stīd.	n. n.	2		sl., blīvgum. (durvis 2,15x1,2)
2.	D-2	2,00 x 1,52	3,04	Alumīnija rāmj	ar stīd.	n. n.	2		sl., blīvgum. (durvis 2,0x1,0)
3.	D-3	2,58 x 1,95	5,03	Alumīnija rāmj	ar stīd.	n. n.	1	1	sl., blīvgum. (durvis 2,1x1,95)
4.	D-4	2,00 x 1,40	2,80	Koka	-	n. n.		1	sl., blīvgum. (vertnes 0,9+0,5)
5.	D-5	2,50 x 1,20	3,00	Metāls	-	EI 30		1	sl., blīvgum.
6.	D-5.1	2,50 x 1,20	3,00	Koka	-	n. n.	1		sl., blīvgum.
7.	D-6	2,10 x 0,90	1,89	Metāls	-	EI 30	1	1	sl., blīvgum.
8.	D-7	2,10 x 1,10	2,31	Metāls	-	n. n.	1	1	sl., blīvgum.
9.	D-8	2,10 x 0,90	1,89	Metāls	-	n. n.	1		
10.	V-1	3,80 x 2,20	8,36	Metāls	-	n. n.		1	sl., blīvgum. (virtī 2,8x2,2)
11.	V-2	2,20 x 1,90	4,18	Metāls	-	n. n.		1	paceljami

PIEZĪMES:

1. Logu un durvju izmērus precizēt pēc esošajām logu un durvju ailām.

2. Standarta komplektācija profila logiem:

Izejmateriāls: priekš laminēta, priekš natūra vai ozols
Rāmļa: 78 x 82 mm
Vērtne: 78 x 82 mm
Stikls: 3 stiklu stikla pakete ar selektīvo pārklājumu un argona gāzi
Akumīnija ūdens noteces uzlika
Roktur: Roto Frank
Enges: Roto Frank
Apdare: Lakas vai krāsas pēc RAL kataloga

4. Durvju un logu siltuma caurlaidības koeficientu pieņemt pēc energoefektivitātes aprēķina.

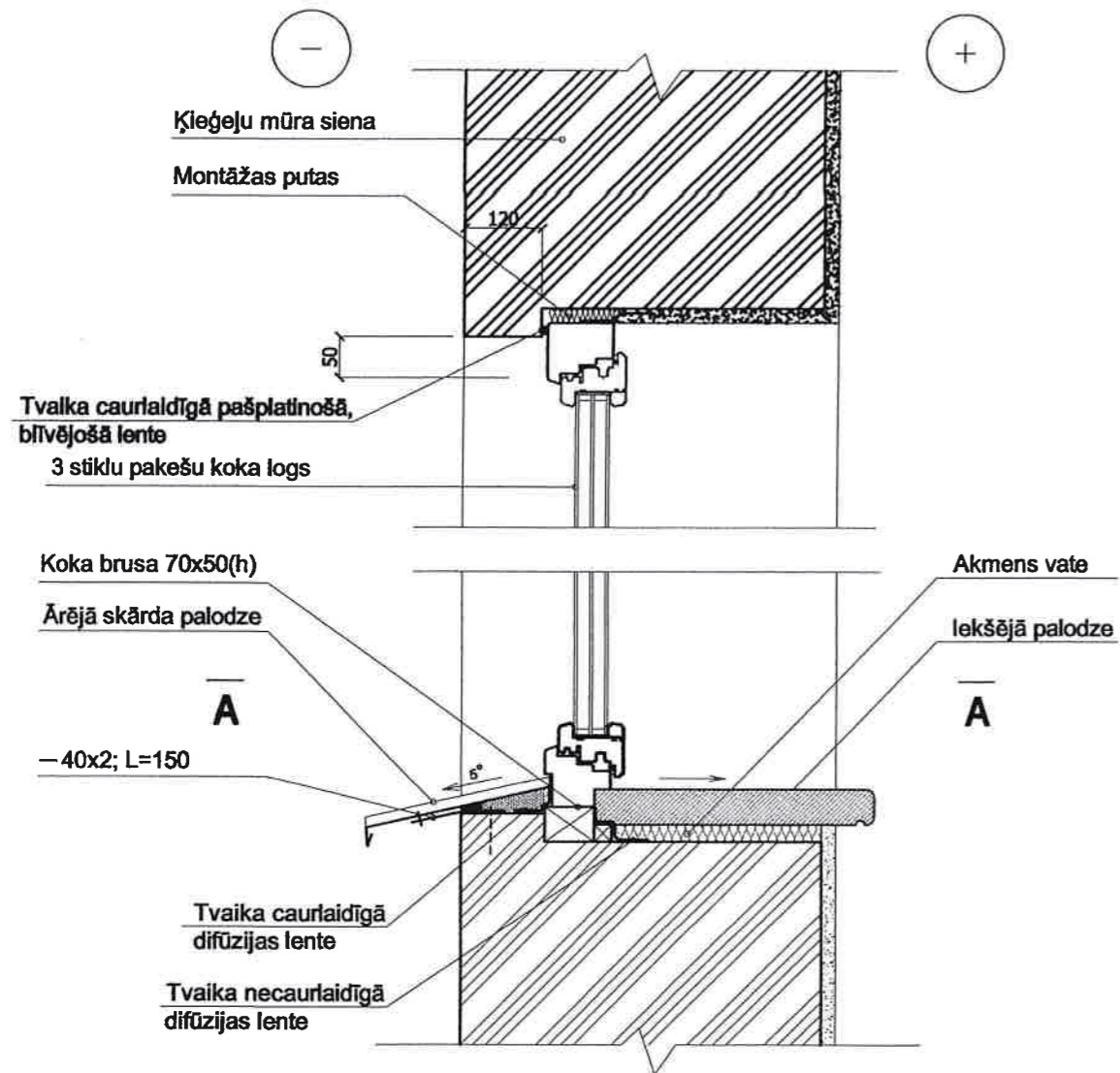
Projekta materiālu izmantošana bez autora atļaujas aizliegta!

Objekts: Kandavas kultūras nama energoefektivitātes uzlabošana	Pasūtījuma Nr. 07 - 2014
Adrese: Lielā iela 28, Kandava, Kandavas novads	Stadija
Pasūtītājs: Kandavas novada Kultūras pārvalde	Aplic. karte
Rasējums: Durvju rasējumi; Logu un durvju specifikācija	Projekta daļa AR
	Lapas Nr. 10
Biroja vadītājs: A. Dēliņš Būvprojekta vad. : A. Dēliņš Inženiere : K. Deiča	Mērogs 1:50
Datums: 02.2014.	Formāts A3

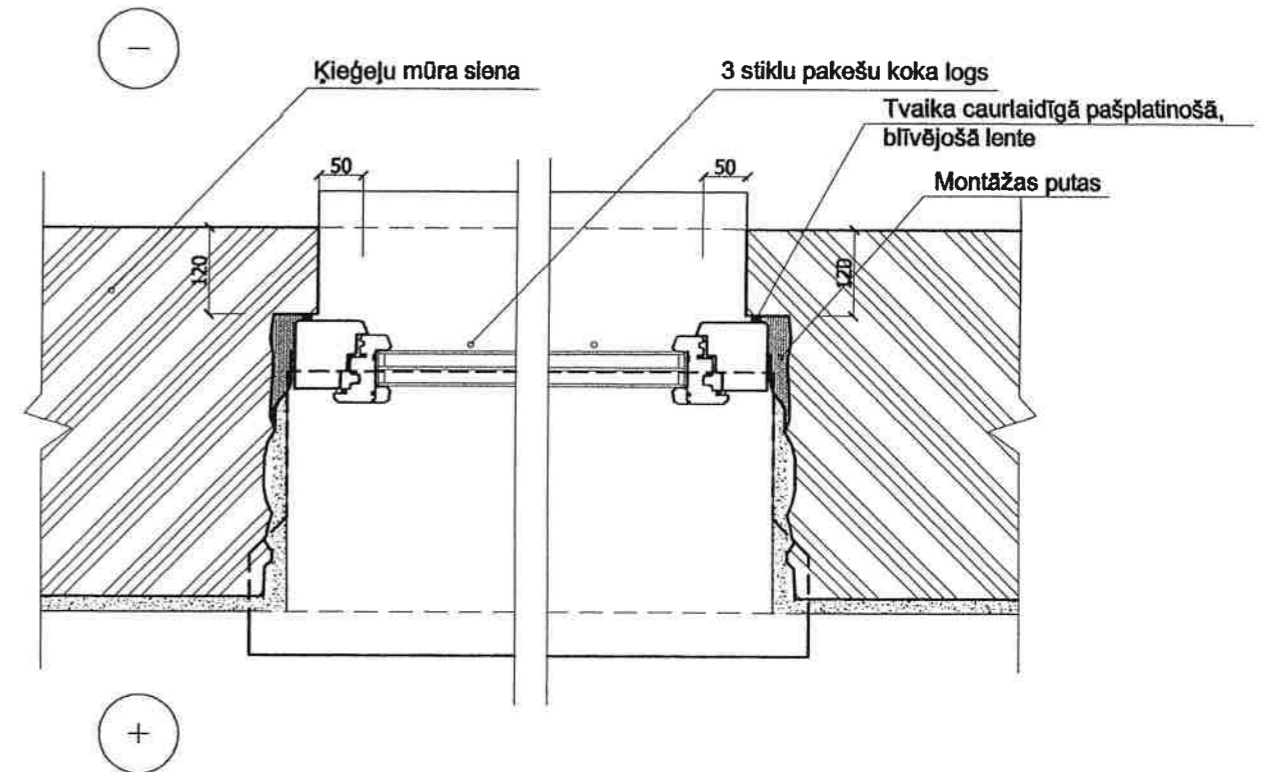
DACE

Projektu birojs, SIA; Reģ. Nr. 50002001341
 Būvkomersanta Reģ. Nr. 4280-R
 Beļožu iela 10; Tukums, LV 3101; Latvija.
 tālr. 63107065; tālr./fakss 63181302

Loga risinājums
M 1:10



A - A
M 1:10



PIEZĪMES:

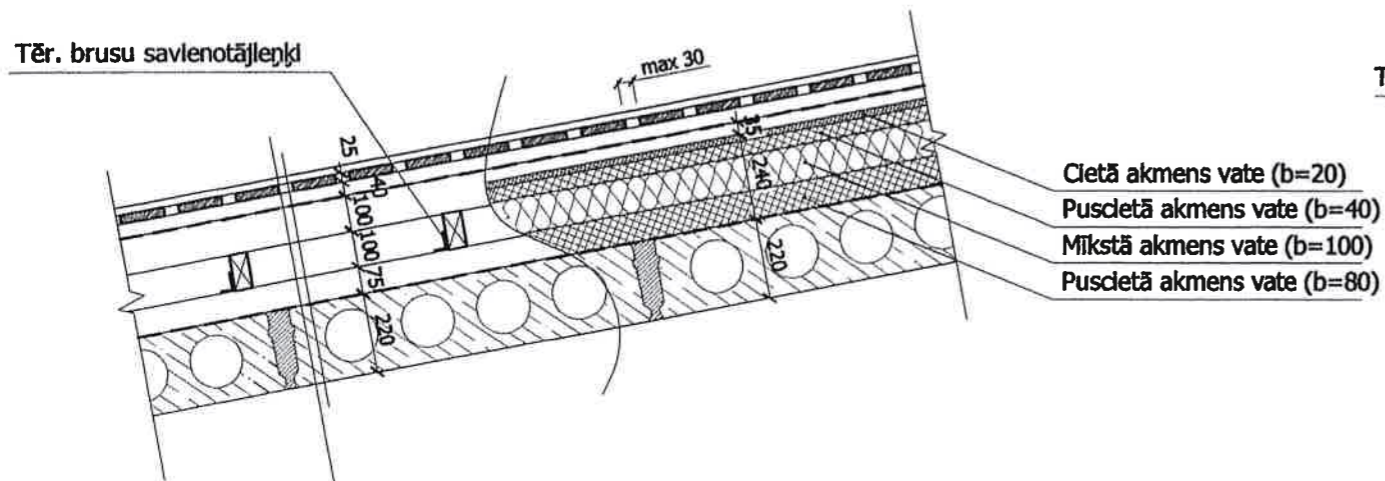
1. Tvaika caurlaidīgā pašplatinošā, blīvējošā lente - Soudaband acryl BG2 vai analogs;
2. Montāžas putas - Soudafom gun vai analogs;
3. Tvaika necaurlaidīga izolācijas lente - Follenband inside arba butybend vai analogs;
4. Tvaika caurlaidīgā difūzijas lente - Follenband outside vai analogs;
5. Logu un palodžu nosērināšanu veikt atbilstoši konstrukciju izpildes ieteikumiem.

Projekta materiālu izmantošana bez autora atļaujas aizliegta!

Objekts:	Kandavas kultūras nama energoefektivitātes uzlabošana	Pasūtījuma Nr.	07 - 2014
Adrese:	Lielā iela 28, Kandava, Kandavas novads	Stadija	Apliec. karte
Pasūtītājs:	Kandavas novada Kultūras pārvalde	Projekta daļa	AR
Rasējums:	Konstruktīvie mezgli un detaļas	Lapas Nr.	11
DACE Projektu birojs, SIA; Reģ. Nr. 50002001341 Būvkomersanta Reģ. Nr. 4280-R Baložu iela 10, Tukuma; LV 3101; Latvija. tālr. 63107065; tālr./fakse 63181302	Biroja vadītājs:	A. Dēliņš	Mērogs 1:10
	Būvprojekta vad. / Inženiere:	A. Dēliņš K. Daiča	
Datums:		02.2014.	

Jumta risinājums (tips C)

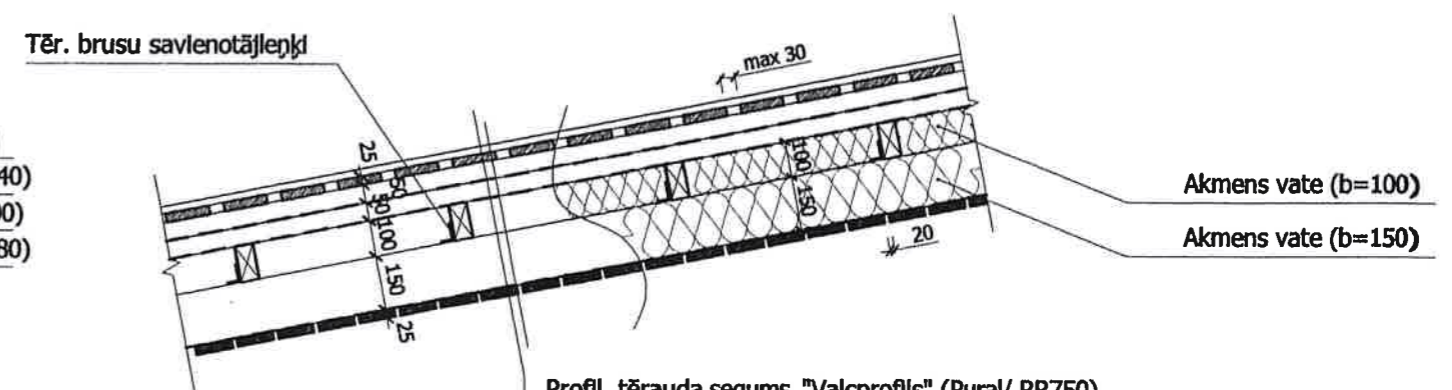
M 1:20



Profil. tērauda segums "Valcprofils" (Pural/ RR750)	
Retināts antisept. dēļu (25x100) klājs	- 25
Antisept. garenlatas 50x40(h)	- 40
Antikondensāta plēve	
Antisept. garenlatas 50x100(h); s.=600	- 100
Antisept. šķērslatas 50x100(h); s.=600	- 100
Antisept. garenlatas 100x75(h); s.=600	- 75
Tvaika izolācija	
Esošs dz/bet. pārsegums	

Jumta risinājums (tips B)

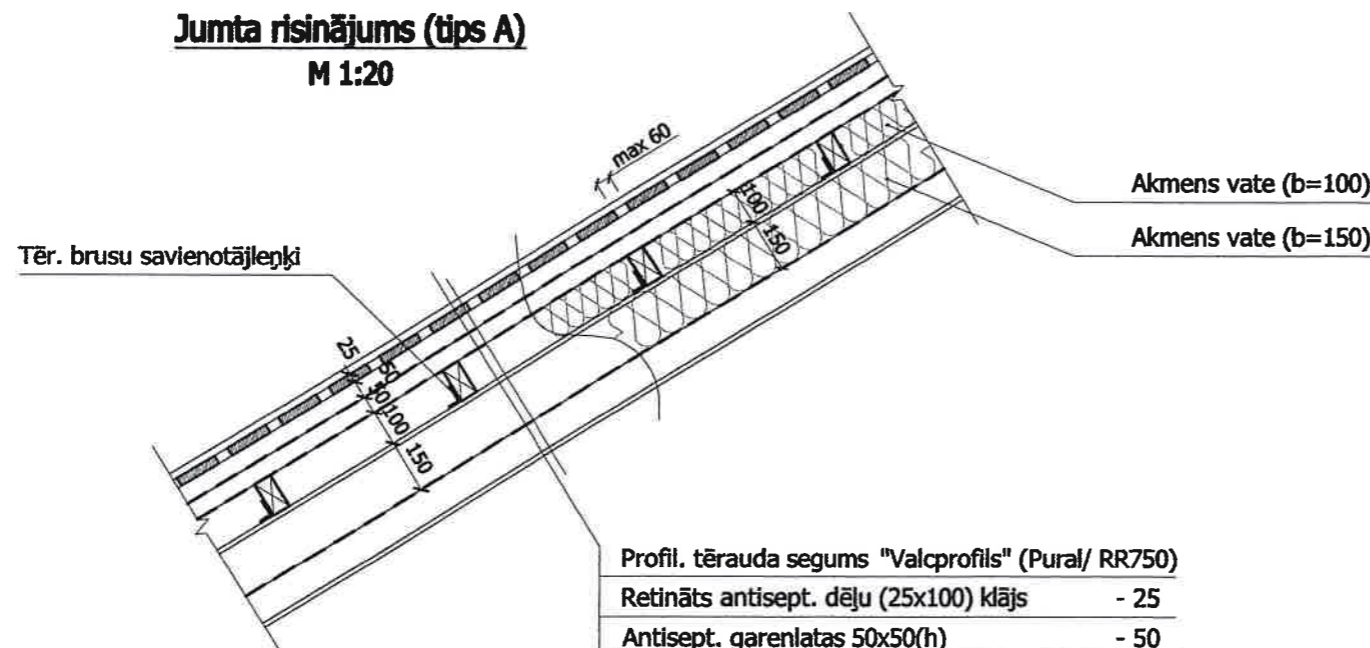
M 1:20



Profil. tērauda segums "Valcprofils" (Pural/ RR750)	
Retināts antisept. dēļu (25x100) klājs	- 25
Antisept. garenlatas 50x50(h)	- 50
Antikondensāta plēve	
Antisept. garenlatas 75x50(h); s.=600	- 50
Pretvēja plēve	
Antisept. šķērslatas 50x100(h); s.=600	- 100
Esošā spāre 75x150(h)	- 150
Tvaika izolācija	
Antisept. dēļu apšuvums	

Jumta risinājums (tips A)

M 1:20




Profil. tērauda segums "Valcprofils" (Pural/ RR750)	
Retināts antisept. dēļu (25x100) klājs	- 25
Antisept. garenlatas 50x50(h)	- 50
Antikondensāta plēve	
Antisept. garenlatas 75x50(h); s.=600	- 50
Pretvēja plēve	
Antisept. šķērslatas 50x100(h); s.=600	- 100
Garenlatas 75x150(h)	- 150
Tvaika izolācija	
Esoša tērauda kopne	

PIEZĪMES:

1. Jumtu tipu apzīmējumus skat. lapā AR - 8;
2. Esošais dz/bet. pārsegums (caurumi, izdubumi) labojams ar cementa javu M200;
3. Jumta konstrukcijas veidot no C klases antiseptizētiem skuju koku kokmateriāliem ar mitrumu mazāku par 18%;
4. Kā siltinājuma materiālus izmantot akmens vates plāksņu un ruļļveida izstrādājumus:
 - mīkstā akmens vate - "Rockwool" Toprock super (b=100; 150; īpatnējā siltumvadītspēja $\lambda = 0,035 \text{ W/mK}$) vai analogu;
 - puscieta akmens vate - "Paroc" ROS 30g (b=40; 80; īpatnējā siltumvadītspēja $\lambda = 0,036 \text{ W/mK}$) vai analogu;
 - cieta akmens vate - "Paroc" ROB 80 (b=20; īpatnējā siltumvadītspēja $\lambda = 0,038 \text{ W/mK}$) vai analogu;
5. Latojuma eoli pieņemti atbilstoši izmantojamā siltumizolācijas materiāla platumam.
6. Atdalošās membrānas:
 - tvaika izolācijai izmantojama plēve - PRIMAVAP - S-8 vai analogs;
 - pretvēja plēve - PRIMAWEK 80 vai analogs;
 - antikondensāta plēve - Elkatel silver anticon vai analogs;
7. Membrānas iestrādājamas atbilstoši izgatavotājmājas norādījumiem;
8. Jumta ventilācijas konstrukcijas veidot atbilstoši izgatavotājmājas tehnoloģiskajiem noteikumiem;
8. Ventilācijas atveres nosēgt ar "kukaļņu" sietiem;

Projekta materiālu izmantošana bez autora atļaujas aizliegta!

Objekts: Kandavas kultūras nama energoefektivitātes uzlabošana	Pasūtījuma Nr. 07 - 2014
Adrese: Lielā iela 28, Kandava, Kandavas novads	Stadija
Pasūtītājs: Kandavas novada Kultūras pārvalde	Apliec. karte
Rasējums: Konstruktīvie mezgli un detaļas	Projekta daļa AR
 Projekta birojs, SIA; Reģ. Nr. 50002001341 Būvkomersanta Reģ. Nr. 4280-R Balozu iela 10; Tukums, LV 3101; Latvija. tālr. 63107065; tālr./fakss 63181302	Biroja vadītājs: A. Dēliņš
	Būvprojekta vad. : A. Dēliņš
	Inženiere : K. Deiča
Datums: 02.2014.	Lapas Nr. 12
	Mērogs 1:20
	Formāts A3

